

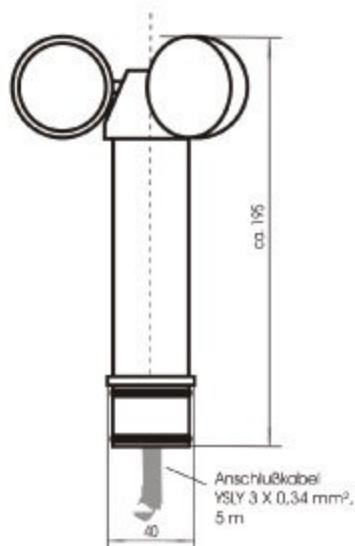
# Windsensor WGS / WGH

## Technische Daten

	WGS (unbeheizt)	WGH 1 FBE (beheizt)	WGH 2 (beheizt)
Anlaufgeschwindigkeit	ca. 2 m/s	ca. 2 m/s	ca. 2 m/s
max. Belastung	ca. 35 m/s	ca. 35 m/s	ca. 35 m/s
Temperaturbereich	-30°C - +70°C	-30°C - +70°C	-30°C - +70°C
Messsignal	Weiß-Signal / Braun-GND / Grün-Plus	Weiß-Signal / Braun-GND	Weiß-Signal / Braun-GND
Gewicht	575 g	575 g	575 g
Heizung	---	grün / gelb (24V/50Hz)	grün / gelb (24V/50Hz)
Flügelbrucherkennung	Nicht vorhanden	Vorhanden	Nicht vorhanden

## Maßbilder

Windrotor unbeheizt  
WGS



Windrotor beheizbar  
WGH

